



内河船闸浮式系船柱系缆高度及 浮筒关键参数研究

李超军, 叶雅思, 刘志敏

(湖南省交通规划勘察设计院有限公司, 湖南长沙 410200)

摘要: 针对当前内河船闸浮式系船柱设计标准不一、关键参数拟定不够科学合理的问题, 进行浮式系船柱系缆高度及浮筒关键参数研究。通过分析浮式系船柱设计参数及船闸运营经验, 归纳几种典型结构形式浮式系船柱的结构特征及适用范围, 得出适用于各级别船闸的浮式系船柱系缆高度的取值范围, 以及浮筒吃水深度、直径和高度的取值依据。研究结果可有效指导船闸浮式系船柱关键设计参数的选取, 对推动船闸浮式系船柱标准化、系列化设计具有重要意义。

关键词: 船闸浮式系船柱; 结构选型; 系缆高度适用性; 浮筒关键参数

中图分类号: U641

文献标志码: A

文章编号: 1002-4972(2024)03-0092-05

Mooring height of floating bollards and key parameters of pontoon in inland lock

LI Chaojun, YE Yasi, LIU Zhimin

(Hunan Provincial Communications Planning, Survey & Design Institute Co., Ltd., Changsha 410200, China)

Abstract: Aiming at the problems that the design standards of floating bollards in inland lock are different and the key parameters are not scientific and reasonable, the height of floating bollards and key parameters of pontoons are studied in this paper. The structural characteristics and application scope of several typical structural types of floating bollards are summarized by analyzing the design parameters of floating bollards and lock operating experience, and the value range of the mooring height of floating bollards that can be applied to various levels of lock is obtained, as well as the value basis of pontoon draft depth ratio, pontoon diameter and pontoon height. The research results can effectively guide the selection of key design parameters of lock floating bollards, which is of great significance for promoting the standardization and serial design of lock floating bollards.

Keywords: lock floating bollards; structure selection; suitability of mooring height; key parameter of pontoon

浮式系船柱是船闸主体的重要组成部分, 在闸室充、泄水过程中随着水位变化而自动升降, 供进闸船舶系缆停靠, 使系于其上的船舶相对固定, 防止水流冲击而发生碰撞, 在船闸工程中广泛应用。

在船闸浮式系船柱的设计过程中, 其结构形式选用、系缆高度拟定和浮筒关键参数取值直接影响船闸总体布置及运行效果, 不合理的设计甚至可能导致运行安全事故^[1-4]。作为船闸的关键金属结构设施, 尤其在高等级航道、高

收稿日期: 2023-06-25

作者简介: 李超军 (1992—), 男, 硕士, 工程师, 从事水运工程设计和 BIM 技术研究。

水头船闸中,浮式系船柱科学合理的设计能满足过闸船舶的安全系统,有效保护船闸及行船人员的安全。

湖南省部分船闸浮式系船柱主要参数见表1,可以看出,当前内河船闸工程中浮式系船柱的设

计标准不一,随着船舶的发展、航道的升级,部分浮式系船柱已无法很好地满足通航系缆需求。因此,对船闸浮式系船柱关键指标参数进行分析并提出相应的设计参考值,对工程建设具有十分重要的指导意义。

表1 湖南省内部分浮式系船柱主要参数

船闸	船闸级别	系缆力/kN	浮筒直径/mm	吃水深度/mm	总质量/kg	系缆层数/层	系缆高度/mm	建成年份
长沙双线船闸	II	150	1 350	2 700	3 731	2	1 200/2 500	2012
株洲一线船闸	III	50	1 040	2 890	2 434	2	948/2790	2004
株洲二线船闸	II	100	1 350	2 745	3 943	2	1 680/3 480	2018
大源渡一线船闸	III	50	1 040	2 460	2 350	2	1 378/3 220	1998
大源渡二线船闸	II	100	1 350	2 745	3 943	2	1 680/3 480	2019
土谷塘船闸	III	50	1 300	2 237	2 970	2	1 841/3 722	2016
湘祁二线船闸	III	150	1 300	2 664	3 533	3	1 467/2 648/4 090	2021
近尾洲二线船闸	III	250	1 400	2 775	4 270	3	1 845/3 107/4 369	2022
艳洲船闸	II	250	1 400	2 775	4 270	3	1 845/3 107/4 369	在建
南茅运河船闸	IV	50	1 040	2 890	2 434	2	948/2 790	2018

1 结构形式比选

在开展船闸浮式系船柱设计之初,需要对其结构形式进行选择。浮式系船柱结构形式多样,根据运行机构的不同,可分为滚轮式和滑块式;根据系船柱连接方式的不同,可分为固接式和铰接式;根据系缆层数的不同,可分为单层式、双

层式及多层式,见图1。

不同结构形式的浮式系船柱各有特点,其结构特征分析见表2。拟建船闸工程宜根据实际需求,对不同结构形式的浮式系船柱进行比选并组合,确定合适的结构形式。

表2 不同结构形式的浮式系船柱特征分析

分类方式	结构形式	结构特征及适用范围
运转机构形式	滚轮式	随水位升降运转灵活,承载能力强,踏面硬度高且耐磨,被广泛应用于船闸工程中
	滑块式	可采用高分子耐磨材料滑块代替导向轮,具有极低的摩擦系数和极高的耐腐蚀性,使用寿命长;但滑块硬度低,运行过程中容易造成尖锐物体对其表面的划伤 ^[5]
系船柱连接方式	固接式	系船柱采用刚性连接,结构简单,但浮筒和上层系缆架结构调整不方便,致使浮筒浮力受限,难以调节系缆高度和增加系缆层数。通常适用于系缆高度范围要求不高的中小型船闸
	铰接式	浮筒与系缆结构、系缆结构与系缆结构之间均采用柔性铰接连接,浮筒仅起到提供浮力和支撑系缆结构作用,系缆力不会传导至浮筒结构,能方便地增加系缆层数及调节系缆高度 ^[6-7] ,通常适用于系缆高度范围要求更广的高等级航道大型船闸
系缆层数	单层式	适用于重载与空载吃水变化不大的船型系缆,通常应用在旅游航道船闸中
	双层式	能同时满足一定吨位船舶的重载、空载两种工况系缆,通常应用在IV级及以下船闸中
	多层式	较双层式浮式系船柱适用船型范围更广,能同时满足不同船型重载、空载系缆,通常应用在III级及以上船闸中

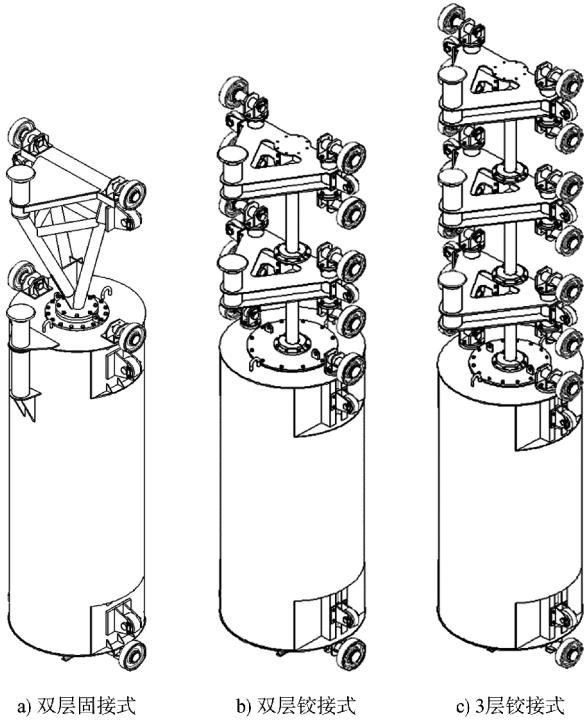


图1 浮式系船柱的典型结构形式

2 系缆高度适应性分析

2.1 系缆高度研究必要性

随着国民经济的快速发展，船舶趋向大型化发展，船舶干舷高度不断增高，很多现有船闸的系缆高度已无法满足实际系缆需求。部分船闸的浮式系船柱高出水面不够，船舶干舷高出最高系缆点，向下系缆困难且非常危险，如图2所示。



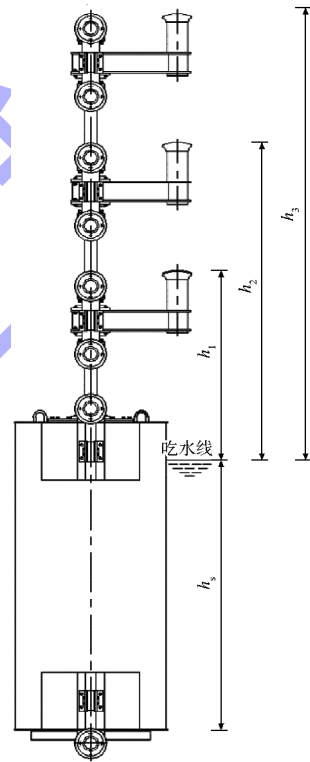
图2 湘江某船闸浮式系船柱系缆实景

内河已建船闸中多采用双层固接式浮式系船柱，该结构形式系船柱难以增加系缆层数和调节系缆高度，无法满足兼容多种系缆高度的需求。Ⅲ级及以上级别的船闸兼容的船舶吨位更广，干舷高度范围更大，不同吨位船型对系缆高度的需求不同，系缆高度适用性要求更高，因此进行浮

式系船柱系缆高度适应性分析十分必要。

2.2 系缆高度适应性参数分析

铰接式浮式系船柱浮力调节便捷、系缆力兼容性强、系缆层数和系缆高度适用范围广，本文拟基于3层铰接式浮式系船柱(图3)进行系缆高度适应性分析，以期找出系缆高度与干舷高度之间的取值规律，得出能较好地适用不同级别船闸的浮式系船柱的系缆高度取值。如果能使3层系缆柱的高度满足最高系缆范围内的任意干舷高度，即可适用于Ⅰ~Ⅲ级船闸的所有工程，具有一定的普适性。



注： h_1 、 h_2 、 h_3 分别为相应系缆层系缆高度，即系缆柱距离水面高差； h_4 为吃水深度。

图3 浮式系船柱系缆高度

根据 JTJ 305—2001《船闸总体设计规范》，Ⅰ~Ⅲ级船闸浮式系船柱的系缆高度宜高出水面 1.2~4.5 m。结合人机工程学可知，船员站在甲板上系缆时，系缆点高度处于船员肩部至臀部的高度区间时可以正常站立系缆，操作效果较好，系缆高度在最佳区间上下一定范围内浮动也可适用，而低于干舷高度系缆则认为是危险操作。以一个成年男性船员为参考，可拟定系缆柱高出干舷高度 0.8~1.6 m 为最佳系缆区间，0.5~0.8 m 以及

1.6~1.8 m 为适用系缆区间,由此得出浮式系船柱系缆高度适用性区间参数分布情况,见表3。当干舷高度低于4.0 m 时均能适用,当船舶空载干舷高度超过4.5 m 时,应载水压舱处理。

表3 浮式系船柱系缆高度适用性参数

系缆层	系缆高度/m	系缆高差/m	对应的干舷高度/m	系缆效果	区间占比/%
1	1.9	1.6~1.8	0.1~0.3	适用	15.4
		0.8~1.6	0.3~1.1	最佳	61.5
		0.5~0.8	1.1~1.4	适用	23.1
2	3.2	1.6~1.8	1.4~1.6	适用	15.4
		0.8~1.6	1.6~2.4	最佳	61.5
		0.5~0.8	2.4~2.7	适用	23.1
3	4.5	1.6~1.8	2.7~2.9	适用	15.4
		0.8~1.6	2.9~3.7	最佳	61.5
		0.5~0.8	3.7~4.0	适用	23.1

注:系缆高差指系缆柱距离干舷高差。

2.3 系缆高度取值范围

根据表3中数据可知,I~III级船闸浮式系船柱系缆高度在JTJ 305—2001《船闸总体设计规范》建议的取值范围内,3层系缆高度分别取1.9、3.2、4.5 m,可满足所有设计船型和兼容船型的系缆需求,其中61.5%的干舷区间达到最佳系缆效果,38.5%的干舷区间达到适用系缆效果。

对于IV级及以下级别船闸,干舷高度通常低于3.0 m,采用双层铰接式浮式系船柱即可较好地满足过闸船舶的系缆需求。可参照表3拟定各层系缆高度,即第1层系缆高度1.9 m,第2层系缆高度3.2 m,则基本能满足该级别船闸所有船舶的系缆要求。

对于旅游航道船闸,根据设计船型干舷高度采用单层浮式系船柱即可,考虑系缆点距离干舷高度0.8~1.6 m为宜。

3 浮筒关键参数研究

3.1 浮筒吃水深度

船舶在系缆运行过程中,如在高水位触顶或者在低水位搁浅,容易导致船舶脱缆、缆绳绷断、系船柱变形断裂甚至船体倾覆等事故,造成人员伤亡。因此,浮式系船柱设计时,应确保浮式系船柱能在闸室水位快速变化时平稳升降,以保证

整个结构在设计最高通航水位运行时不触顶,在设计最低通航水位运行时不搁浅。

为避免浮式系船柱运行时出现搁浅,应保证浮筒吃水深度小于船闸下游最低通航水位与浮式系船柱导槽底的高程差。同时为避免浮式系船柱运行时出现触顶,设计时应尽可能保证上游最高通航水位运行工况下,浮式系船柱顶部距离闸室导槽顶部仍有一定的系缆操作空间。

3.2 浮筒直径

拟定浮筒深度时必然要同步考虑浮筒直径,它与闸室墙厚度互相制约,直接影响船闸总体布置。当前内河已建船闸中,浮式系船柱浮筒直径取值不一,从表1数据可看出主要集中在1.0~1.4 m。

船闸浮式系船柱设计过程中,通常会在综合考虑系缆力、平面布置尺寸、浮筒直径的情况下,尽可能减小浮筒吃水深度和总质量。同等质量下,浮筒直径越大,浮式系船柱能兼容的系缆力范围越广,浮筒可提供的浮力越大,浮式系船柱吃水深度越小。但浮筒直径增大的同时,整个浮式系船柱的质量也随之增大;且直径增大到某个值后收效逐渐减小,综合效益逐渐下降。以系缆力200 kN的3层铰接式浮式系船柱为例,统计归纳其总质量、吃水深度及占闸室墙深度随浮筒直径取值变化的影响趋势(图4)可知,当浮筒直径小于1 300 mm时,随着直径增大,吃水深度显著下降;当浮筒直径大于1 400 mm时,随着直径增大,吃水深度变化不明显,但总质量及浮式系船柱并占闸室墙深度更大,综合效益下降。因此,浮筒直径为1 300~1 400 mm时,其总质量、吃水深度及平面布置尺寸的综合效益最佳。

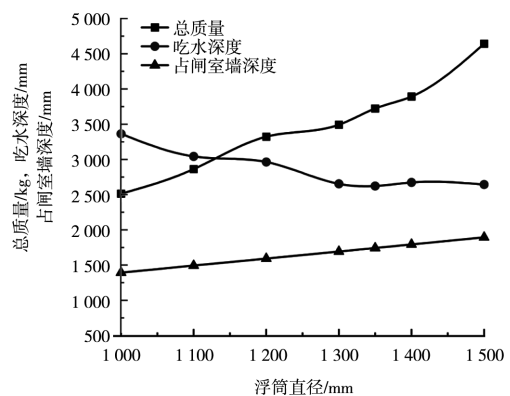


图4 各关联因素随浮筒直径取值变化的影响趋势

3.3 浮筒高度

浮筒吃水深度与浮筒直径明确后,可在一定范围内拟定浮筒高度值。浮筒太高会增加浮式系船柱总质量;若浮筒太矮,当浮筒上堆积漂浮杂物时,则容易因吃水深度增加而导致水面高度不够甚至下沉。浮筒高度取值通常以浮筒吃水深度超高0.5 m左右为宜。

3.4 标准化、系列化设计

当前内河船闸浮式系船柱设计参数取值标准不一,需要找到规律尽可能地标准化、系列化设计。尤其对于同一流域各个梯级的船闸工程,标准化、系列化设计的通用互换性增强,运行过程中某一通用零部件出现故障可快速更换处理,减小甚至消除停航隐患,有利于后期的运营维护与管理。

综合考虑浮筒吃水深度、直径、高度等关键指标,结合船闸设计经验,建议 I ~ III 级船闸的浮式系船柱浮筒直径宜取 1 400 mm, IV 级及以下级别船闸宜取 1 300 mm。

4 结语

1) 对不同结构形式船闸浮式系船柱的优势及劣势进行分析,总结提出了各种结构形式浮式系船柱的适用范围。

2) 为解决船闸浮式系船柱存在系缆高度不适用造成系缆安全风险大的问题,对浮式系船柱系

缆高度适应性进行系统分析。结合现场经验、运营反馈总结提出了能适用各级别船闸系缆需求的系缆高度设计参考值,使之能满足设计干舷高度范围内的任意船型安全舒适系缆。

3) 研究分析了船闸浮式系船柱浮筒关键参数,分别对浮筒吃水深度、直径和高度设计取值的制约因素及变化规律进行总结并提出了相应的设计参考值,对推进船闸浮式系船柱标准化、系列化具有重大意义。

参考文献:

[1] 王曦,郭际,张伟,等.三峡船闸浮式系缆桩系泊安全性分析及实船试验[J].船海工程,2018,47(1):158-162.

[2] 张晨,王丽铮,张伟.基于实船试验的三峡船闸船舶过闸系缆力影响因素[J].水运工程,2018(11):11-15,32.

[3] 张星星,陈明栋,巴添.新型浮式系缆装置关键技术及可靠性分析[J].重庆交通大学学报(自然科学版),2013,32(3):489-493.

[4] 刘明维,曾丽琴,齐俊麟,等.船闸浮式系船柱受力状态数值模拟[J].水运工程,2020(12):112-117.

[5] 司敬阳.滑块式浮式系船柱设计与研究[J].工程与建设,2016,30(2):167-168,235.

[6] 张虎,尹斌勇.船闸新型浮式系船柱的设计与应用[J].人民长江,2019,50(9):137-140.

[7] 李超军,叶雅思,李金朋.基于BIM技术的船闸浮式系船柱结构设计[J].水运工程,2023(9):171-176,210.

(本文编辑 王传瑜)

~~~~~  
(上接第 31 页)

[3] 李成强.大型椭圆墩式码头波浪力计算与试验分析[J].水运工程,2023(3):56-60,172.

[4] 苟文杰,方诗圣,汪加青,等.承插式预制装配式与现浇整体桥墩受力对比分析[J].合肥工业大学学报(自然科学版),2022,45(11):1535-1540.

[5] 高鹏,赵传刚.高桩梁板结构形式海港码头面高程的研究[J].中国水运(下半月),2013,13(9):295-298.

[6] 中交水运规划设计院有限公司.日照港岚山港区南作业区 18#、20#、22#通用泊位工程初步设计[R].北京:中

交水运规划设计院有限公司,2021.

[7] 陈宝珠,刘德友,郝健.高桩码头结构耐久性问题的探讨及应对方法浅议[J].中国港湾建设,2002(5):47-49.

[8] 黄长虹,韦灼彬.海港码头结构健康监测[J].水运工程,2009(4):106-109.

[9] 日照港岚山港区南作业区 18#、20#、22#通用泊位工程波浪整体物理模型试验报告[R].南京:南京水利科学研究院,2021.

(本文编辑 赵娟)