



# 长周期涌浪地区碎石桩施工方法及装备

徐杰<sup>1,2,3</sup>, 杨秀礼<sup>1,2,3</sup>, 华晓涛<sup>1,2,3</sup>, 许磊磊<sup>1,2,3</sup>

- (1. 中交第二航务工程局有限公司, 湖北 武汉 430040;
2. 长大桥梁建设施工技术交通行业重点实验室, 湖北 武汉 430014;
3. 公路长大桥梁建设国家工程研究中心, 湖北 武汉 430014)

**摘要:** 根据依托工程的软基需进行碎石桩处理的技术要求, 对工程的特点和气象窗口进行分析总结。通过对不同碎石桩施工方法和装备的研究, 结合工效分析, 提出一种以自升式平台作为载体的新型碎石桩施工平台。

**关键词:** 以色列 ASHDOD 港; 碎石桩; 装备; 自升式平台

中图分类号: U 656.1<sup>+</sup>3

文献标志码: B

文章编号: 1002-4972(2015)08-0106-04

## Construction method and equipment of stone column in long-period swell area

XU Jie<sup>1,2,3</sup>, YANG Xiu-li<sup>1,2,3</sup>, HUA Xiao-tao<sup>1,2,3</sup>, XU Lei-lei<sup>1,2,3</sup>

- (1. CCCC Second Harbor Engineering Co., Ltd., Wuhan 430040, China;
2. Key Lab of Large-Span Bridge Construction Technology, Ministry of Transport, PRC, Wuhan 430014, China;
3. CCCC Highway Bridges National Engineering Research Centre Ltd., Wuhan 430014, China)

**Abstract:** Based on the technical requirements of soft foundation which needs foundation treatment used on the stone column in the supporting project, we analyze the project features and weather windows. Studying different construction methods and equipment for the stone column, and combining with the ergonomics analysis, we put forward a new type of construction platform for the stone column using the jack-up platform as the carrier.

**Keywords:** Israel ASHDOD port; stone column; equipment; jack-up platform

### 1 依托工程概况

以色列 ASHDOD 港口工程位于以色列首都特拉维夫以南 50 km, 其中主防波堤延伸地基 120 m 和 LEE 护岸防波堤 480 m、软基采用振动碎石桩方案, 总工程量约 11 万 m<sup>3</sup> (图 1)。

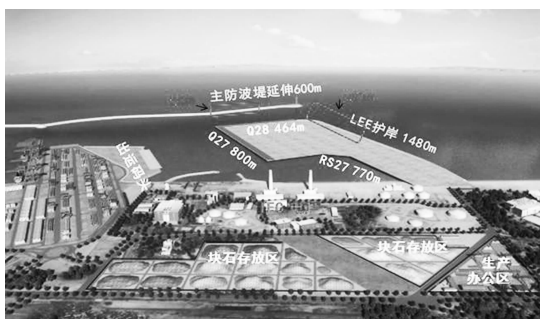


图 1 以色列 ASHDOD 港口工程

### 2 工程难点和技术要求

虽然已被广泛应用的碎石桩复合地基有效地解决了软土地质构造下地基承载能力较弱的问题<sup>[1]</sup>, 但是, 由于本工程海上环境的制约, 采用传统的施工方法和装备将面临“作业窗口期少、工效低”的问题, 很难满足工期要求。

#### 1) 气象条件恶劣。

工程地区每年的 11 月至次年 3 月为季风期, 4—10 月为非季风期。

季风期间常伴随大风暴。根据现场 1992—2014 年的统计, 平均每 10 d 就有一次大风天气, 每次大风持续 3~5 d, 最大浪高达 5 m, 在去年平均每 7 d 就有一次大风, 其中有 2 次特大风暴, 最

收稿日期: 2015-05-20

作者简介: 徐杰 (1987—), 男, 硕士, 高级工程师, 从事桥梁工程、水工工程及大型装备研发工作。

大浪高达到 10 m。

非季风期为施工期。虽然不存在大风暴,但是波浪特征明显,均是典型的长周期涌浪。该期间有效波高在 0.5 m 以下的天数不足 27%,有效波高在 0.7 m 以下的天数不足 55%,有效波高在 1.0 m 以下的天数不足 75%,最大周期达 10 s 以上。

①非季风期虽然间断地存在有效波高在 0.7 m 以下的施工窗口,但是为了躲避风暴,需要频繁地调遣船舶,存在较大的安全隐患;

②普通施工船舶能正常施工的有效波高最大为 0.7 m,有效工作时间窗口仅占整个施工期的一半,大大影响了施工效率;

③长周期的涌浪会导致船舶定位难度大,且对锚泊系统要求高;

④长周期的涌浪导致船舶平面运动和起伏较大,对于碎石导管的定位影响大。

## 2) 工程量大、工期紧。

根据技术规格书要求,碎石桩处理要求达到平面面积置换率为 0.13,本工程设计碎石桩直径 0.9 m,间距 2.35 m,正三角形布置。其中,主防波堤碎石桩平均深度为 12 m,碎石桩数量约为 3 500 根;LEE 防波堤碎石桩平均深度为 18 m,碎石桩数量约为 4 900 根。

主防波堤的施工时间为 2016 年 3 月 20 日—7 月 17 日,约 120 d,均处于非季风施工期;LEE 护岸防波堤的施工时间为 2016 年 7 月 18 日—2017 年 7 月 12 日,约 360 d,包含 11 月至次年 3 月的季风期。结合 2.1 节的气象条件进行分析,采用传统方法,共计需要投入 3 台碎石桩设备、选择 1 m 以下波高的气象窗口才能满足施工工期要求。

## 3) 地质条件差。

地质报告显示,主防波堤加固土层为松散的砂层,标贯击数 5~8 击,属于软土层;而 LEE 防波堤表层为密实-致密砂(UMS 层),标贯击数达到 80 击,属于硬土层。同一工程地质条件硬度差异较大,且 LEE 防波堤表层较为坚硬,给振冲设备的选择带来较大的困难。

## 3 水上碎石桩施工方法

碎石桩的加固机理随地基土的土类不同而不同:碎石桩在砂土和粉土地基中的作用主要是挤密、振密和抗液化作用;碎石桩在黏性土地基中的作用主要是置换和排水作用。当前进行的水上碎石桩处理方法主要有沉管法和振冲法。

振动沉管碎石桩是利用振动沉管方式,在软弱地基中成孔后,在桩管内填入一定级配的碎石并将其振动密实,形成较大直径、由碎石构成密实桩体的地基处理方法。

振冲法碎石桩是以起重机吊起振冲器,启动潜水电机带动偏心块,使振冲器产生高频振动,同时开动高压水泵,使高压水由喷射射出,在振冲作用下,将振冲器逐渐沉入土中的设计深度。

两种方法应用于本项目的优缺点比较见表 1。

表 1 沉管法和振冲法碎石桩优缺点比较

施工方法	优缺点	结论
沉管法	<ol style="list-style-type: none"> <li>1. 利用振动锤将振沉管桩,难以穿透地质硬层;</li> <li>2. 振动锤的完好率直接影响沉管法的施工效率;</li> <li>3. 采用浮式船舶施工时受波浪影响更大,需频繁的移动船位,且沉管易遭受破坏;</li> <li>4. 需要辅助支撑架</li> </ol>	不推荐
振冲法	<ol style="list-style-type: none"> <li>1. 利用高压水辅助振沉,对地质适应性好;</li> <li>2. 机动、灵活;</li> <li>3. 成套振冲设备,施工时相互独立;</li> <li>4. 设备成本相对较高;</li> <li>5. 振冲法利用底部振冲器激振,密实性更佳</li> </ol>	推荐

从表 1 可以看出,振冲法最大的优点是采用成套的振冲设备而使施工更加机动灵活。振冲设备的主要部件为振冲器、料管、料仓等,其中振冲器为核心,其利用开机时产生旋转的偏心力,产生具有一定频率和振幅的水平方向振动力,利用振动力来进行碎石的振冲密实(图 2)。

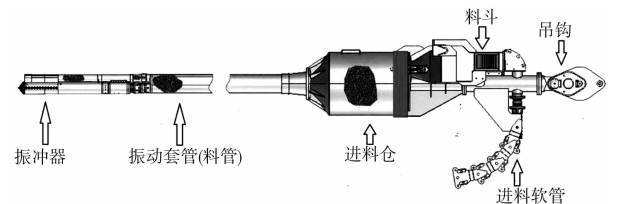


图 2 典型振冲设备

### 4 水上振冲碎石桩施工装备

#### 4.1 传统施工装备

##### 4.1.1 驳船改造

驳船改造方法是采用方驳与振冲设备临时组装

成的碎石桩船，是国内外最常用的一种方法。可以分为 2 种改造方案：一是采用驳船作为载体，利用履带吊吊装振冲器进行施工；二是在驳船上安装打桩架，利用打桩架吊装振冲器进行施工（图 3）。

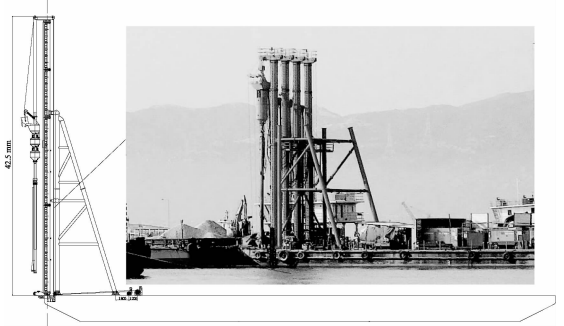
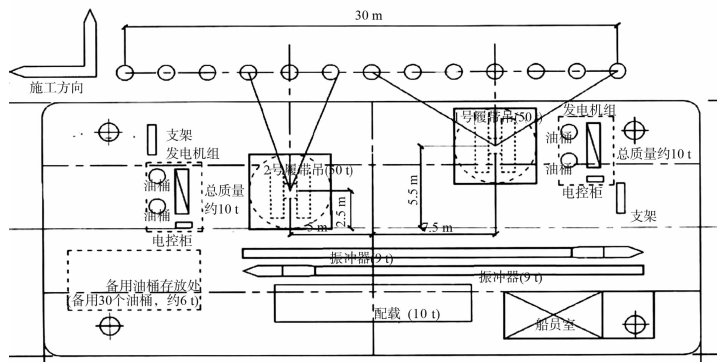


图 3 驳船改造碎石桩船

驳船改造碎石桩施工有如下特点：

- 1) 改造性较好，改造工期短，经济性好。
- 2) 改造工程量较大，需对船体稳性、结构、装备布置、锚泊系统等进行重新计算；另需对输料设备、支撑架等进行设计。
- 3) 抗风浪能力较差，作业窗口少。

3) 与驳船改造方案同样存在抗风浪能力差的问题。

##### 4.1.2 挤密砂桩船改造

挤密砂桩与振冲碎石桩施工，在施工工艺和原理上具有一定的相似性。该方法已在温州状元岙港区围垦项目建设中成功应用，并且有较丰富的工程使用经验<sup>[2]</sup>（图 4）。

#### 4.1.3 小结

通过上述 2 种方案的分析可知，利用传统的浮式船舶作为载体进行水上振冲碎石桩施工可行，但应用于本工程具有很大的局限性，主要表现在以下几个方面：

- 1) 受制于长周期涌浪对船舶作用产生的横、纵摇及升沉运动，直接影响振冲器的定位精度。
- 2) 随着波浪周期及波高的增加，振冲器与起吊装置产生冲击或干扰会加剧，甚至发生破坏。
- 3) 从安全和精度方面考虑，一般仅能在最大波高 0.7 m 的作业窗口条件下施工。



图 4 挤密砂桩船

挤密砂桩船改造碎石桩施工有如下特点：

- 1) 挤密砂桩船自身有固桩架，仅需将管底置换为振冲器，改造工程量较小，且改造工期短。
- 2) 挤密砂桩船造价高，租赁价格不低，成本比较驳船改造高。

以上 2 种传统的改造方案都难以满足施工工期要求。

### 4.2 自升式平台

#### 4.2.1 总体布局和性能

用自升式平台为碎石桩施工平台，在平台上部布置门架，门架覆盖月池及两侧弦外一定区域，门架上部设置 3 台移动行车，分别布置于月池和两侧弦外区域，行车可沿门架纵向移动，平台单次驻位可施工中间月池、两侧弦外共计 3 个区域的碎石桩施工（图 5）。

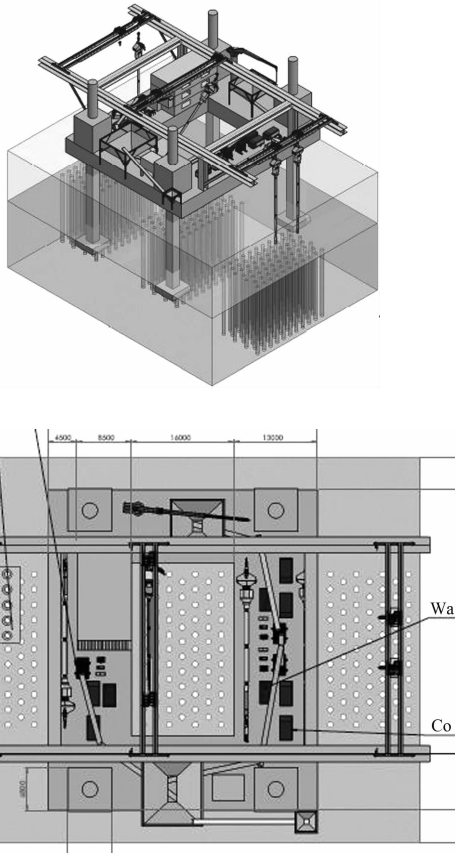


图5 自升式碎石桩施工平台

#### 4.2.2 特点和优势

1) 消除波浪对施工的影响,大幅增加作业窗口,最大波高 2.5 m 时也能正常工作,并且能够充分利用季风期的作业时间。

2) 平台上设有储料仓(2 d 存料),选择合适窗口( $H_s=0.7$  m)快速补料,提高作业能力。

3) 相比传统的施工方法,其施工面广、施工效率更高。平台单次驻位可施打 210 根碎石桩。

4) 合理规划平台尺度及施工顺序,可减少移船次数,提高作业工效。

5) 采用门架行车有利于振冲器的快速精确定位。

6) 平台自存能力强,季风期施工,具备就地抗风浪能力,避免频繁调遣。

7) 结合平台进行工效分析,完成主防波堤 3 500 根碎石桩仅需 3 个月,完成 LEE 防波堤 4 900 根碎石桩仅需 7.2 个月,满足施工工期要求。

## 5 结语

对于该工程主防波堤剩余部分的软基处理,原方案采用开挖换填。选择自升式平台的方案后,可以全面优化为碎石桩软基处理,施工环保性能高,并能大大降低施工成本。

在平台后期的设计、制造和使用过程中尚存在以下几个需要重点关注的问题:

1) 配套碎石补料船的选择和使用:碎石补料是控制碎石桩施工的关键性因素,如何选择合适的气象窗口、保证及时对平台进行补料是关键;

2) 为了提高施工管理的可靠性和先进性,需考虑集成信息化管理系统,实现将同时施工的 3 台振冲设备施工过程信息集中显示;

3) 平台在本工程中使用的地质条件为砂层,为不破坏已施工碎石桩,考虑采用桩靴。但对于淤泥地质,有待进一步研究合适的桩腿形式。

## 参考文献:

- [1] 方红稍. 碎石桩技术在软土路基中的应用探讨[J]. 工程技术, 2011(16): 69.
- [2] 林鸣, 梁桁, 刘晓东, 等. 海上挤密砂桩工法及其在港珠澳大桥岛隧工程的应用[J]. 中国港湾建设, 2012(4): 72-77.

(本文编辑 郭雪珍)