

· 港口 ·



新型码头浮式系缆装置防卡死技术分析*

王芳芳^{1,2}, 陈明栋³, 吴时强², 况曼曼⁴

(1. 河海大学水文水资源与水利工程科学国家重点实验室, 江苏南京 210098; 2. 南京水利科学
研究院, 江苏南京 210029; 3. 重庆交通大学, 重庆 400074; 4. 长江科学研究院, 湖北武汉 430010)

摘要: 电站调峰以及泄洪导致电站下游水位短时间内大起大落, 直接影响了下游直立式码头靠泊和装卸作业安全。借鉴船闸浮式系船柱原理, 研究提出了适用于瞬时水位变幅的新型码头浮式系缆装置, 给出了解决电站下游靠泊问题的思路和方法。为进一步验证浮式装置运行可靠性, 即河道水流作用产生较大水平力情况下, 浮筒如何克服阻力(防卡死)自由升降, 分别对单一装置和多装置情况下受力特性进行了进一步的分析研究, 提出分别增加一组防卡导轮和防卡连杆装置的方法, 可有效防止浮筒运行“卡死”。本研究对该装置在实际工程中的运用打下坚实基础, 并可为类似工程设计提供参考。

关键词: 直立式码头; 浮式系缆装置; 导轮; 连杆

中图分类号: U 656.1⁺11

文献标志码: A

文章编号: 1002-4972(2014)05-0052-07

Stucked-avoiding technology for new floating mooring device on vertical pier

WANG Fang-fang^{1,2}, CHEN Ming-dong³, WU Shi-qiang², KUANG Man-man⁴

(1. State Key Laboratory of Hydrology-Water Resources and Hydraulic Engineering, Hohai University, Nanjing 210098, China;
2. Nanjing Hydraulic Research Institute, Nanjing 210029, China; 3. Chongqing Jiaotong University, Chongqing 400074, China;
4. Yangtze River Scientific Research Institute, Wuhan 430010, China)

Abstract: Drastic fluctuations of water level caused by peak regulation and flood discharge in the upstream affect directly the safety of berthing and terminal operation in the downstream vertical piers. A new floating mooring device based on the lock floating bollard provides a solution to the above problem. To verify the reliability that the mooring device can lift up and down freely under complex running resistances, this paper makes further study on the mooring device about one system and multi-system cases, and a group of guide-wheels and a linkage are proposed respectively to solve the sticking problems caused in the two cases. This study lays a solid foundation for the mooring device used in the actual project and serves as reference for similar projects as well.

Key words: vertical pier; floating mooring device; guide-wheels; linkage

近年来,在西部大开发等战略的指导下,我国内河水运事业得到迅猛发展,内河码头结构形式也不断创新。其中,大型直立式码头凭借较高的机械化装卸效率和对年水位变幅的适应能力,在西部地区的山区河流中得到广泛的应用。但是随着水电梯级开发建设,位于电站下游的直立式码头所遭受的水文条件变得复杂,受电站调峰以

及泄洪影响,下游河道水位将在较短时段内大起大落,直接危及装卸作业船舶的靠泊安全。在一定程度上,水位变幅可以通过水库调度运行进行控制和优化,但是实际操作中很难进行有效控制^[1]。金沙江上某电站运行预测,调峰导致下游河道的水位变幅可达6 m/(7~8 h)。水位瞬时升降可导致正在装卸作业的船只因来不及换缆而使

收稿日期: 2013-08-08

*基金项目: 云南省交通厅2009年度科技项目

作者简介: 王芳芳(1988—),男,硕士研究生,主要从事水力学及河流动力学方面的研究。

缆索断裂, 从而引发船舶翻沉的海损事故, 造成人员伤亡和巨大经济损失。因此, 电站调峰引起的码头安全系缆问题亟待解决^[1]。

为解决水位瞬间变化情况下的靠泊安全问题, 工程上采用了分层系缆、栈桥+趸船以及浮式系缆装置等方法。分层系缆是在码头前沿不同高程设置多个系缆柱, 当水位变化时, 需要人为地改变系缆位置, 从而适应水位变化时的系缆要求, 分层系缆方法工作原理简单、施工方便, 在直立式码头中应用较广泛。但是, 当装卸作业时间长、水位变幅较快时, 分层系缆显示出了费时费力、操作难度大的缺点, 难以确保安全。趸船是一种平底长方形的非自航船, 配合栈桥使用。最常见的是供停靠船舶、上下旅客、装卸货物用的系泊于岸边的浮码头。趸船靠泊方式对水位变幅的适应能力较强, 较多运用于传统斜坡式码头, 但是对于电站下游的直立式码头, 水位变幅短时间内较大, 人工换缆和走缆难以实现。浮式系缆装置是广泛应用于船闸的一种系泊方式。但是闸室水流相对平稳, 主要为垂直运动, 水流产生的水平力不大, 很少出现“卡死”问题; 如果直接用于水流复杂、水位变幅较大的电站下游码头往往会发生卡死现象。

陈明栋等^[2]借鉴船闸浮式系缆装置提出一种应用于电站下游直立式码头的新型浮式系缆装置(简称装置), 尝试借助浮力来解决电站下游直立式码头复杂环境下的安全系缆问题, 但是, 目前尚未得到实际工程的检验。由于码头上受力条件远比船闸复杂, 主要是河道纵向流速和水流紊动

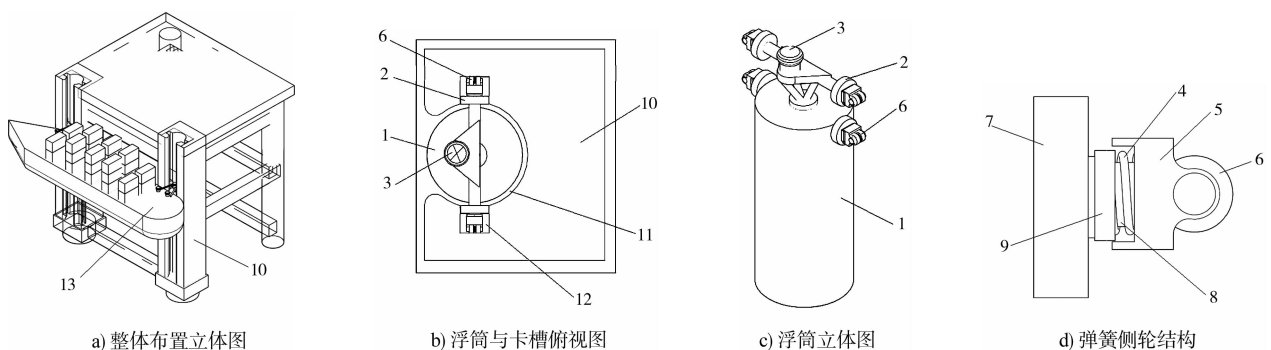
将对浮筒升降系统造成摩阻力, 其数值远大于船闸。受此影响, 浮筒装置能否自由升降而不被卡住至关重要。张星星等^[4]对其结构强度进行了验算和模型验证, 但仅局限于对侧轮弹簧装置的定性描述, 缺乏对单一装置工作原理的全面深入研究, 此外, 本装置在实际运行中均是多个装置同时运行, 如何解决多个装置同时运行的防卡问题对此新型浮式系缆装置在工程实际中应用同样至关重要。

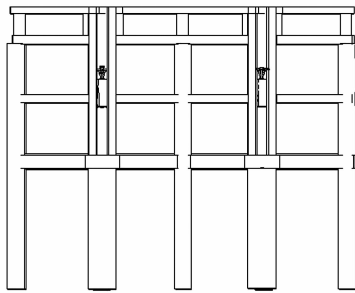
为此, 本文通过对装置工作原理的详尽分析, 采用计算分析和图解说明的方法, 对单一和多装置工作的可靠性进行研究。

1 新型浮式系缆装置

1.1 装置简介

新型浮式系缆装置如图1所示, 该装置主要由浮筒、行走主轮、侧向平衡轮、系船柱以及滚轮滑槽等组成^[2]。系船柱与浮筒利用三角支架设置为整体, 三角支架上下平行两两对称地布置4个主轮, 轮轴端部与主轮对应设置侧向弹簧平衡装置; 弹簧平衡装置包括弹簧、侧轮支架、铰接在所属侧轮支架前端的侧轮和与主轮转轴固定连接的连接板; 侧轮支架的后端以及连接板上设有相互活动配合的伸缩杆; 弹簧位于所属连接板与侧轮支架之间并套装在该伸缩杆上; 系缆桩上设有与所属浮筒相匹配的浮筒轨道, 浮筒轨道的两侧壁上对应地设有用于主轮滑动的凹槽, 主轮与所属凹槽的侧壁相配合, 侧轮与所属凹槽槽底相配合。





e) 两个装置同时运行水平图

注：1—浮筒；2—主轮；3—系船柱；4—弹簧；5—侧轮支架；6—侧轮；7—连接板；8—套杆；9—套筒；10—系缆桩；11—浮筒轨道；12—凹槽；13—船舶。

图1 新型浮式系缆装置

1.2 工作原理

该装置主要利用浮力作用随水位变化而上下浮动，以满足短时间内较大水位变幅的直立式码头的安全系缆。为了克服由于较大的水流力和紊动力产生的偏向拉力，此装置对称设置了两对主轮和相应的弹簧侧轮来减小浮动过程中的摩阻力。合理选择侧轮弹簧的刚度系数有助于系统运行的动态平衡，可以防止装置运行卡死的问题。

1.3 存在的技术难题

1) 运行过程中装置受力状态具有复杂性和不确定性。

受到船舶系缆力、船体浮力、水流力、波浪力、挤靠力和摩擦力等综合作用，这些力的大小、方向均在变化，且各力间相互关联影响，使受力复杂化；由于水流紊乱，水流变化不确定性和波浪力随机紊动的特性，导致系缆力、浮力、挤靠力和摩擦力也呈现出不确定特性。其中，水流力和波浪力是根本动力，系缆力和浮力为作用于装置的主动动力，而挤靠力和摩擦力为被动力。系缆力主要受到水流力影响，变化不连续，而且其值较大，主要顺河道方向；浮力用以调节浮筒上下，随水位变化而渐变，并具有波浪力的紊动特性。

2) 复杂不确定的受力特性所导致的卡死问题。

装置受力在远大于船闸系缆力情况下，整个装置受到的冲量时大时小、方向变化，而滚轮偏向受力极易被卡死，且一旦卡住必然造成损失。因此如何解决此装置的防卡问题是其最核心的技

术，事关其推广应用。

3) 多装置系统防卡问题。

实际上，系缆装置是多个装置同时运用到同一个船体上，由于单一装置之间会相互影响工作，因此，需进一步研究多装置同时运行时的防卡问题，以满足工程实践的需要。

2 滚轮受力计算与分析

采用理论和计算分析相结合的方法，假设浮筒运行平稳（Z向合力为零），先不考虑侧向滚轮弹簧的压缩作用，即将侧轮看成刚体，通过分析计算上部支架结构滚轮的受力特性，对滚轮和侧轮弹簧刚度系数选取及自平衡理论提供指导。滚轮受力点编号和坐标系如图2。

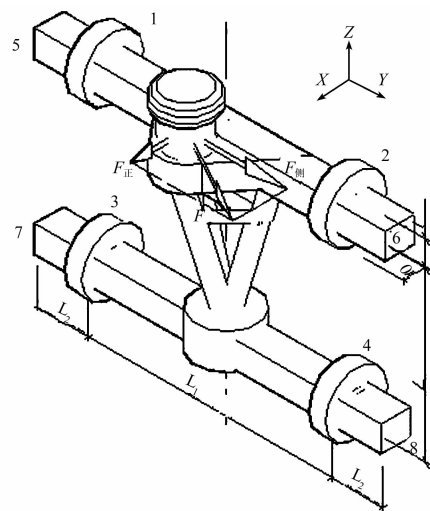


图2 受力分析

防卡问题主要决定于上部受力构件，取出上部三角支架结构分析计算系缆力作用下各滚轮的受力分配关系。此处，将系缆力空间分解 $F = F_{正} + F_{侧}$ ，并分别计算各个滚轮受力情况，最后进行汇总。

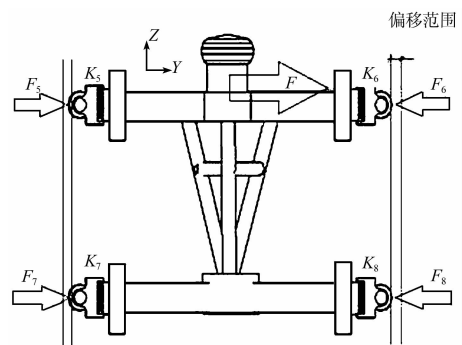


图3 弹簧侧轮分析

正向受力 $F_{正}$ 情况 (图 2)。主轮 1,2,3,4 来承担所有力, 侧轮几乎不受力。由结构和受力对称性知, 4 个主轮上下层 (1,2 和 3,4) 分别均匀受力, 由受力点位置知, 上层两主轮临岸面受力 (背岸面脱离轨道), 下层两主轮刚好相反, 背岸面受力 (临岸面脱离轨道)。 $F_{正}$ 作用下, 计算上下层主轮分别受力:

$$\begin{cases} F_1 = F_2 = -\frac{l+L}{2L}F_{正} \\ F_3 = F_4 = \frac{l}{2L}F_{正} \end{cases} \quad (1)$$

式中: F_1, F_2, F_3, F_4 为主轮 1,2,3,4 的受力; l 为系缆力受力点到上层主轮轴距离; L 为上下主轮轴之间的距离。

这种情况下只有正面受力, 受力均匀, 一般不会被卡住。

侧向受力 $F_{侧}$ 情况。此时受力具有空间特性, 可以分解为力和力矩作用组合, 现将系缆力 $F_{侧}$ 平移到侧轮平面内为 $F'_{侧}$, 在此基础上附加一个力矩为 $M = F_{侧} e$, 分别考虑作用效果。总的来说, 此时受力不均匀, 侧轮受力较大, 主轮由于力矩作用也受力, 呈现非对称性。 $F'_{侧}$ 作用下, 计算侧轮受力:

$$\begin{cases} F_6 = -\frac{l+L}{L}F'_{侧} \\ F_7 = \frac{l}{L}F'_{侧} \\ F_5 = F_8 = 0 \end{cases} \quad (2)$$

式中: F_5, F_6, F_7, F_8 为侧轮 5,6,7,8 的受力; 其他同上。

力矩 M 作用时, 由于轨道壁对侧轮摩擦作用承担一部分弯矩。因此, 侧轮 6,7 受到轮轴方向的偏向力作用, 极易卡死。假设侧轮 6,7 摩擦力很大, 即没有位移, 整个支架绕对角线 6,7 转动, 此时主轮 1,4 也要承担一部分弯矩作用。将弯矩分解分别计算摩擦力和主轮受力:

$$f_6 = -f_7 = \frac{(L_1 + 2L_2) e}{L^2 + (L_1 + 2L_2)^2} F_{侧} \quad (3)$$

$$F_4 = -F_1 = \frac{Le}{L^2 + (L_1 + 2L_2)^2} F_{侧} \quad (4)$$

式中: f_6, f_7 为侧轮 6,7 受到的摩擦力; F_1, F_4 为主轮 1,4 的受力; e 为系缆力偏心距; L_1 为主轮间距离; L_2 为主轮与侧轮受力点之间的距离。

最后将各个滚轮受力进行叠加。以设计一个泊位系缆力 500 kN 为例, 设计船舶 1 000 t, 水流流速 4 m/s, 装置尺寸如图 2 的试算结果, 以此分析上述假设下的受力特点设计要求。系缆力分解正向和侧向系缆力见表 1, 计算结果见表 2。

表 1 系缆力分解值

系缆力	大小/kN
正向系缆力	490.0
侧向系缆力(由水流量计算得出)	102.5

表 2 滚轮受力计算

轮号	类型	$F_{正}/kN$	$F_{侧}/kN$	力矩 $M/(kN \cdot m)$	合力 F/kN	方向
1	F_1	-285.83		-4.09	-289.92	
2	F_2	-285.83			-285.83	
3	F_3	40.83		-4.09	36.75	X
4	F_4	40.83			40.83	
5	F_5		0.00		0.00	
6	F_6		-119.58		-119.58	Y
	f_6			8.40	8.40	X
7	F_7		17.08		17.08	Y
	f_7			-8.40	-8.40	X
8	F_8		0.00		0.00	

由表 2 可以看出, 主轮受力远大于侧轮, 上层主轮为主要受力轮, 上层几乎是下层主轮受力的 7 倍左右, 而且受力比较均匀; 侧轮主

要受力轮是斜对角线的 6,7, 不仅有侧向的压力, 还有轮轴方向的摩擦力作用; 另外, 侧轮受力非常不均匀, 侧轮 6 约是侧轮 7 的 7 倍,

侧轮 5,8 几乎不受力,但是要说明的是,此结果是假设侧轮为刚性情况,若为弹簧装置可以压缩,侧轮 8 随着压缩也会受力,侧轮 5 则依然脱离轨道不受力。

通过以上分析看到,上层主轮应慎重选择、对称设置,而下层只要选择强度较低(强度关系可以参照上文公式确定)的配合上层使用即可;防卡最关键的是侧轮的设计,尤其是侧轮 5,6,7 弹簧系数的选择。

根据胡克定律公式:

$$f = kx \quad (5)$$

上述计算已知弹簧受力最大值,根据设计最大偏移量确定最大位移,从而刚度系数可以反算得到。具体的,设计最大偏移量的确定至关重要,可以在满足受力要求的前提下进行优化:尽量选取对角 6,7 尽量大的偏移量,可以要求不受力情况下装置偏向所受系缆力方向的相反方向(即可以给侧轮弹簧“预留压力”),使其初始状态下弹簧有一定的压缩量,以满足装置更好地动态平衡。顺序上,先按照要求确定侧轮 6 的弹簧刚度系数(尽量取大值),之后根据上文公式确定对角线侧轮 7 的刚度系数(这里约 7 倍),然后根据试验来确定侧轮 5,8 的刚度系数,原则是满足整体绕恒定中心对称摆动,但是也不宜过大。

3 单一装置浮动自平衡理论

受水流力、浮力、摩擦力和挤靠力等作用影响,系缆力方向和大小具有不确定性和间断性,综合作用下,浮式系缆装置在实际工作中处于晃动状态,具有随机性和不连续性等特点。如何有效利用装置的无规则晃动,使其动态、平稳地在固定轨道上下自如浮动是浮筒运行防卡的关键。设计过程中,一方面在垂直方向(Z)上,应该力求在波浪力和浮力作用下上下浮动自如;另一方面在水平面(XY)内,在无系缆力下能够及时反弹居中。即要满足浮动自平衡理论。

根据牛顿第三定律和弹簧的伸缩特性,弹簧所受力大小由位移决定,主要受到系缆力的影响,

系缆力时有时无、时大时小,方向也在一定范围内变化;利用弹簧来吸收能量,并在系缆力减小时释放能量以使装置能够及时反弹复位。合理设计 4 个弹簧装置的位置和弹簧刚度系数,使装置受力时对称偏移,保持“中心不动,整体摆动”的动态平衡状态。根据受力平衡原理和水流紊动特性,一方面浮力随水位变化而变化,浮力作用结果如同弹簧的能量,时而积蓄,时而释放。系缆力较大且持续时间较长时,浮筒浮力克服滚轮摩擦力启动的间断时间也较长,然而,滚动阻力远远小于滑动阻力,而且系缆力方向随水位变化会产生 Z 向分力,有利于装置的启动;另一方面,水流波浪力具有紊动特性,此特性作用于浮筒上可以引起装置轻微震动,这样可以保持装置“活”的状态而不至于“卡死”,有助于自动调整整个装置的动态自动平衡。

4 防卡导轮设计

如何有效控制装置水平最大倾斜角度和怎样在系缆力减小时利用侧轮反弹对解决防卡死问题至关重要,一旦控制不当,就会酿成重大事故。上述分析中未考虑浮筒的卡死问题,浮筒通过三角支架底部固定连接在一起。假如系缆力突然增大,上部倾斜角度超过极限值,浮筒底部偏移量较上部大得多,就有可能呛到槽壁,以致浮筒连同上部支架整体对角线卡住槽壁不平整处,此时水位升降会造成装置卡死,造成严重事故。相比较而言,由于浮筒筒体较长,底部容易接触槽壁,因此装置下移时更可能卡死,即产生下移卡死问题。

为了防止下移卡死问题,在原装置上设计了防卡导轮,使浮筒参与到上部支架的受力体系,用以约束浮筒底部偏移,见图 4。然而凭借浮筒较长的力臂,导轮受力不会很大,强度容易满足,同时理论上也可削弱主轮和侧轮受力峰值,有利于改善上部支架滚轮受力状态。此导轮在辅助侧轮防卡功能上不可忽视,可以起到“第二防线”的作用。

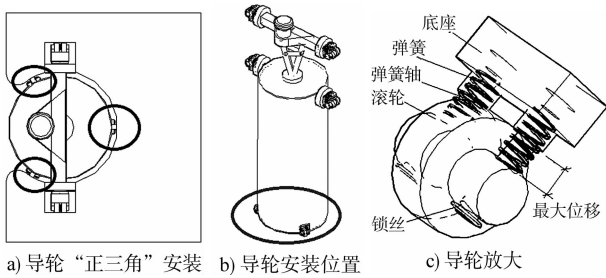


图 4 导轮设计

5 多装置防卡问题分析

此装置虽然已经注册专利和模型试验验证其可行性, 但是目前还没有应用实例。实际工作过程中, 假设该装置单独工作时安全稳定, 但是并不能保证多个装置协同工作时的安全稳定。协同工作时, 多个浮筒运行能否随水位变化而同时升降是个值得思考的问题。在此分析研究两个相同浮筒(多个类似)协同工作时可能出现的卡死问题。

单个装置系统卡死的主要原因是系缆力过大, 导致装置偏移量过大而造成滚轮等失效, 或者是由于工作磨损、生锈等因素使滚轮摩擦力增大而运行不畅。两个装置系统卡死问题主要因为单一装置运行滞后产生两个装置相互拖拽而使系缆力持续增大产生卡死。根据水位变化方向, 这一问题可以分为上移卡死和下移卡死 2 种方式。前文已对下移卡死问题通过防卡导轮加以预防。因此主要分析由上移卡死引起的两装置卡死问题。上移过程中, 根据左右(1 和 2)两个装置卡死先后分为 1 卡 2 不卡现象和 2 卡 1 不卡现象。

解决方案: 采用活动连杆连接两个装置, 通过未卡死装置往卡死装置偏移相反方向“拉”或“推”来“解除卡死”的办法。由于系缆力方向一般顺着水流方向(图 5 中向右), 单一装置卡死主要由于系缆力过大导致对角侧轮压力太大而产生对角卡死。如图 5a) 的卡死现象, 此时装置 1 由于系缆力作用绕中心顺时针转动而对角卡死, 装置 2 正常随水位上升, 此时, 连杆在装置 2 上升带动下向右拉动已卡死装置 1 的底部, 从而解除装置 1 对角卡死的问题; 如图 5b) 的卡死现象, 装置 2 绕中心顺时针偏移卡住, 此时, 装置 1 随水位变化带动连杆上升, 由于连杆与水平存在夹

角而对装置 2 底部有向右的推力, 同样可以解除装置 2 的对角卡死。

连杆装置主要由连接杆、铰接活动卡槽和冲气囊等组成, 见图 6。

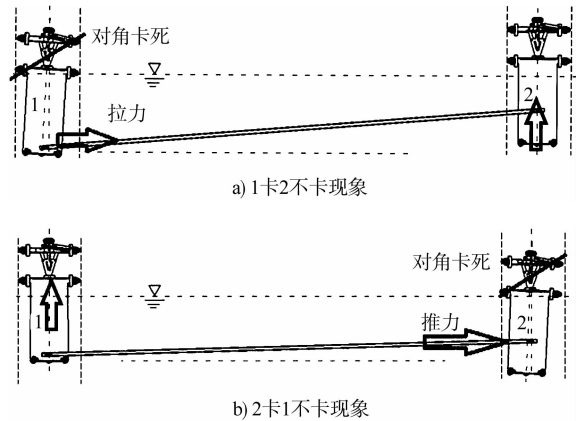


图 5 连杆工作原理

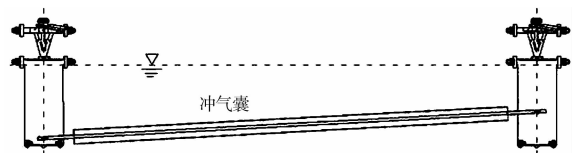


图 6 连杆组成

冲气囊用来包裹连杆并充满气体, 一来可以保护连杆不受水体腐蚀, 二来淹没在水底既可以平衡掉自身重力, 还能为浮筒提供较大的浮力。铰接活动卡槽(图 7)可以使连杆自由转动和在一定范围内平移, 这样才能满足连杆方向与水平面夹角自由调节, 正常运行时不参与水平受力, 任一装置卡死时就会发挥它的功能。连杆安装在浮筒下部才更有效, 而且连杆与水平的夹角选取也非常重要。

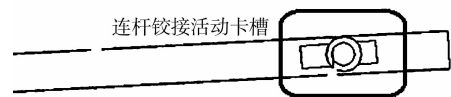


图 7 连杆铰接活动卡槽

6 结论

1) 通过滚轮受力计算分析, 可在理论上分析各主侧轮受力特征并有效指导滚轮选取, 计算得出上层主轮为主要受力轮、侧轮 5, 6, 7 对防卡至关重要的结论。

2) 浮动自平衡原理在理论上分析了系缆装置运行过程中复杂受力情况下的平衡原理: 垂向上利用浮力缓冲推动, 水平面内保持“中心不动, 整体摆动”的原则。

3) 针对装置下移卡死问题提出的防卡导轮, 不仅防卡, 而且使浮筒参与受力, 有效改善了上部构件受力状态。

4) 针对多装置卡死问题提出的连杆装置, 巧妙地倾斜一定角度固定于浮筒底部, 铰接活动卡槽保证了只有卡死状态下其才会发挥功能, 冲气囊不但保护连杆, 而且大大提高了浮筒的上浮能力。

以上分析和设计为此新型浮式系缆装置的实际应用奠定了坚实基础, 并可为类似工程提供参考。

参考文献:

[1] 云南省航务管理局, 重庆交通大学. 金沙江水富(向家坝—横江)河段通航环境分析及航运安全关键技术研究(成库前)[R]. 昆明: 云南省航务管理局, 2011: 1-25.

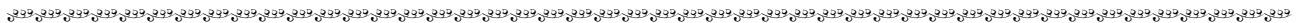
[2] 陈明栋, 汪承志, 王芳芳, 等. 适用于水位瞬时变幅的直立式码头浮式系缆装置: 中国, ZL 201120567834. 2 [P]. 2012-9-19.

[3] 张星星, 陈明栋, 巴添. 新型浮式系缆装置关键技术及可靠性分析[J]. 重庆交通大学学报: 自然科学版, 2013(3): 489-493.

[4] 高谭坤, 王多垠, 张可. 大水位差码头新型电磁系泊装置[J]. 重庆交通大学学报: 自然科学版, 2011, 30(3): 90-92.

[5] 方育平. 大水位差地区高桩梁板码头靠船构件的结构形式[J]. 水运工程, 1996(5): 14-16.

(本文编辑 武亚庆)



· 消 息 ·

东营港区北防波堤工程开工

4月25日, 东营港区北防波堤工程正式开工。

该工程于2013年6月被纳入交通运输部《沿海港口“十二五”规划》中期调整计划项目。项目位于东营港区, 工程总投资18.9亿元, 施工工期为24个月, 建设防波堤长4 963 m。公司此次中标标段总造价4.3亿元, 分别由一航局、一航院负责施工与勘察设计工作。

该工程的建成, 将有效掩护港池和航道, 改善泊稳条件, 完善港口功能, 提升东营港与周边港口的竞争优势, 进一步确立其在黄河三角洲区域中心港的地位。

摘编自《中国交通建设网》

