



# 新建堤坝上构建永久防渗体系的施工技术

吕鑫

(中交天航南方交通建设有限公司, 广东 深圳 518000)

**摘要:** 如何在新建堤坝上构建永久防渗体系从而形成稳定内海水域已成为重点关注的问题。以某工程人工岛为例, 重点介绍在新建堤坝上采用钢筋混凝土防渗墙咬合深层水泥搅拌桩、钢筋混凝土防渗墙咬合钢板桩两种施工工艺, 从防渗效果和经济效益方面进行对比, 优选合适的施工方案。结果表明: 1) 在新建堤坝上通过钢筋混凝土防渗墙垂直咬合永久钢板桩的施工方案是经济可行的。2) 在降低施工难度的基础上增强了海堤的防渗体系, 效果明显。

**关键词:** 防渗体系; 新建堤坝; 水泥搅拌桩; 钢板桩

中图分类号: U 656

文献标志码: A

文章编号: 1002-4972(2022)S2-0080-04

## Construction techniques of building permanent anti-seepage system on new dam

LYU Xin

(CCCC TDC Southern Communication Construction Co., Ltd., Shenzhen 518000, China)

**Abstract:** How to build a permanent anti-seepage system on a new dam to ensure stable inland waters has become a key concern. Taking an artificial island in a project as an example, this paper focuses on two construction techniques including reinforced concrete anti-seepage walls engaging with deep cement mixing piles and reinforced concrete anti-seepage walls engaging with steel sheet piles on a new dam, and it compares the two techniques in terms of the anti-seepage effect and economic benefits to select the appropriate construction scheme. The results show that: 1) The construction scheme of using reinforced concrete anti-seepage walls to vertically engage permanent steel sheet piles on the new dam is economically feasible. 2) On the basis of reducing the construction difficulty, the anti-seepage system of the dam is strengthened, and the effect is obvious.

**Keywords:** anti-seepage system; new dam; cement mixing pile; steel sheet pile

近海区域海底岩石不规则不统一, 基岩表面有许多风化槽, 受到海水侵蚀而产生裂隙和沟槽较多, 地质条件属硬化岩石类, 缺失黏土、淤泥等相对不透水层, 没有形成天然的防渗系统, 导致海水渗漏风险高<sup>[1]</sup>。目前, 在近海礁石上构建防渗体系, 一般是建立防渗墙从而隔断海水<sup>[2]</sup>。为保证防渗效果需要对地基做深层加固, 最常用的方法是在防浪墙内设置水泥搅拌桩防渗<sup>[3]</sup>, 通过注浆搅动地基周围泥浆从而形成坚硬的塑形混凝土层, 达到较好的防渗作

用。本工程需要在新建人工岛上构建防渗体系, 受天气状况和潮位变化较大<sup>[4]</sup>, 导致防渗墙施工难度加大。

### 1 工程概况

根据初步设想, 通过在某工程3个人工岛之间及岛与岸侧设置4座堤坝, 以形成内海水域, 满足业主后期开发需要, 根据堤坝轴线方案, 确定内海新建堤坝总长约2 604.17 m, 形成内海水域面积约3.50 km<sup>2</sup>。本工程堤坝功能主要为防

收稿日期: 2022-02-10

作者简介: 吕鑫(1988—), 男, 工程师, 从事港口与航道工程施工技术管理工作。

潮、防浪、防渗；同时兼做陆-岛、岛-岛连接通道，根据道路规划，需在堤坝上部堤体内设置水电、通信、燃气等市政综合管沟。

堤坝区域下的地质情况从上到下依次为淤泥质粉质黏土(标贯平均 6.8 击)、珊瑚碎屑(标贯平均 18.8 击)、中砂(标贯平均 14.6 击)、海滩岩(为岩石类 14~15 级土)、粉质黏土(标贯平均 18.3 击,黏土类 6 级土)、粉质黏土(标贯平均 24.5 击,黏土类 6 级土)。

## 2 防渗方案比选

为实现内海水域稳定，在新建的堤坝区域需从上到下形成稳定可靠的防渗体系以截断水渗透通道<sup>[5]</sup>，避免内海水位随外海侧水位大起大落，控制内海水位在相对稳定的范围内，拟采取以下方案：

1) 方案 1。钢筋混凝土防渗墙咬合深层水泥搅拌桩，该方法适合处理正常固结的淤泥、粉土、黏性土及无流动地下水的饱和松散沙土，形成止水帷幕，见图 1。

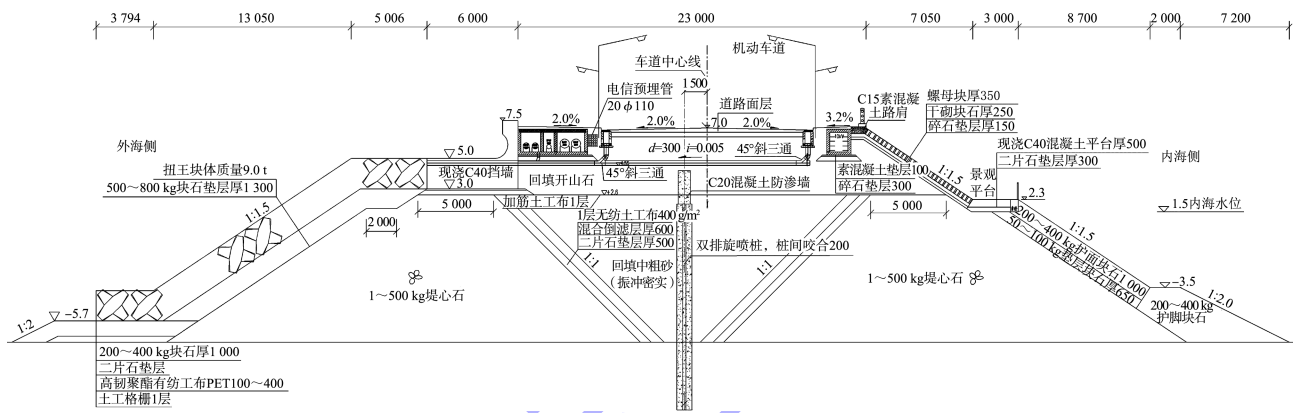


图 1 水泥搅拌桩+钢筋混凝土防渗墙断面(高程:m;尺寸:mm)

2) 方案 2。钢筋混凝土防渗墙咬合钢板桩的组合方案，地下采取永久钢板桩、地上采取薄壁钢

筋混凝土防渗墙，见图 2。

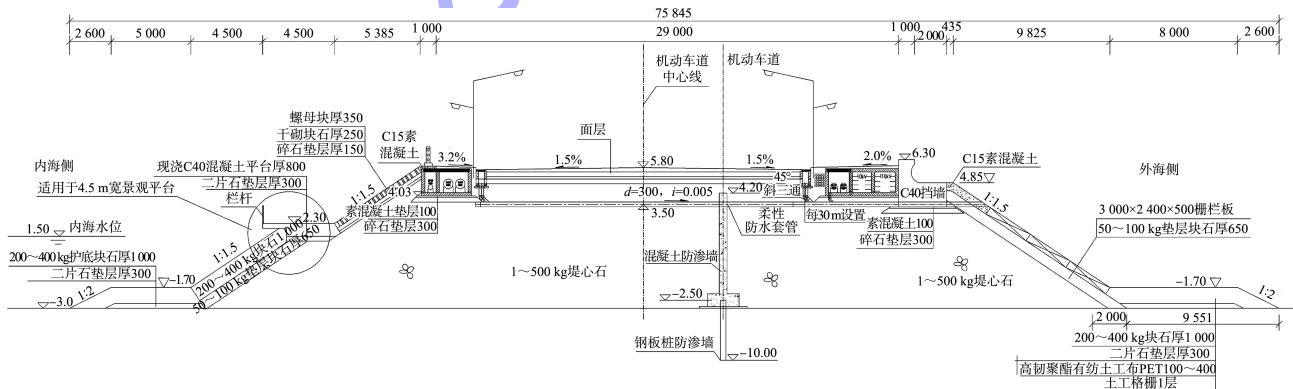


图 2 钢板桩+钢筋混凝土防渗墙断面(高程:m;尺寸:mm)

3) 优缺点分析。①从工艺角度，针对地下防渗部分，本项目地质中有海滩岩夹层(低透水性)，如采取方案 1，一方面水泥搅拌桩对海滩岩夹层无法有效处理，加大开挖降低钢筋混凝土防渗墙咬合水泥搅拌桩的高程，将形成深基坑，会增加造

价和施工难度；另一方面难以确保水泥搅拌桩桩体 100%有效搭接宽度，易出现中间桩叉开漏水现象而增加搭接宽度，增加造价和工期。采取方案 2，地下部分施打永久性钢板桩，钢板桩通过自身锁扣相互紧密咬合，相较于水泥搅拌桩更易控

制地下桩间咬合质量，而且适用于各种复杂地质，对于耐久性，只需要解决钢板桩腐蚀和锁扣间渗水问题即可。针对地上防渗部分，如继续采取钢板桩，一方面超长钢板桩施工困难；另一方面筑堤时

两侧抛填石料易损坏钢板桩防腐层，影响防渗结构耐久性；如采取钢筋混凝土结构，可有效避免上述问题。②从经济性角度，两种方案造价对比见表1。通过对比发现，选取方案2更有利于投资控制。

表1 水泥搅拌桩与钢板桩方案对比

方案	名称	特征	工程量/km	施工费/元	材料费/元	综合单价/元
1	水泥搅拌桩	1.陆上三重高压旋喷桩桩径 600 mm,两排施工,两桩之间咬合 200 mm; 2.水泥掺入量 500 kg/m,外加剂掺入水玻璃 22 kg/m; 3.水灰比为 1:1; 4.其余详见设计及方案要求	39.1	309.79	297.53	607.32
2	钢板桩	1.主材品种、规格:OT16-600(10.5 mm)型钢板桩; 2.防腐处理:钢板桩表面涂厚浆型聚氨酯防腐漆 1 层,厚度 ≥800 μm; 3.旋挖机引孔	39.1	159.18	369.10	528.29

### 3 施工工艺分析

#### 3.1 钢板桩施工方案

在内海堤坝区域下不同深度存在着分布不均的高强度海滩岩，对钢板桩施工有着较大影响，为选择合适的施工工艺及施工参数，在项目开工前进行典型施工，采取冲击引孔+履带振动打桩机、长螺旋钻机引孔+柴油锤击桩机、旋挖钻机引孔+柴油锤击桩机、旋挖钻机引孔+液压振动打桩机等试桩试验。

在试桩过程中，冲击引孔+履带振动打桩机工艺发生冲击锤因土层过硬而折断现象，更换壁厚更大的冲击锤后，仍无法穿透深层海滩岩，且无法形成连续孔，孔与孔之间存在隔断，钢板桩无法连续打至设计高程。

长螺旋钻机引孔+柴油锤击桩机工艺可以实现孔与孔之间无缝连接，可穿透多层海滩岩引孔至设计高程，采用该施工工艺操作简单、流水作业，

配置 7 名工作人员 1 h 能完成引孔 4 个，引孔完成后，进行 2 根防渗钢板桩打设。该工艺引孔设备对场地平整度要求较高，无法施工有坡度地区。

旋挖钻机引孔+柴油锤击桩机工艺的孔与孔之间有隔断，但柴油锤击桩机能击穿隔断的海滩岩，采用该施工工艺加快了成孔的速度，1 h 引孔 10 个，引孔设备的人员降至 6 人，但是打桩的速度并没有提升。

旋挖钻机引孔+液压振动打桩机工艺的旋挖机引孔成孔之间存在 20 cm 的间距，采用振动打桩机打桩至该位置时部分钢板桩未能达到设计底高程，需要增加旋挖机进行引孔，引孔时采取孔与孔之间咬合，容易塌孔，引孔的施工效率有所降低，配备打桩机的人员减少至 2 人，该施工工艺总人数减少至 4 人。

工艺对比分析见表 2，建议采取旋挖钻机+液压振动打桩机工艺。

表2 防渗钢板桩施工方案对比

施工工艺	施工效率	人员配置	施工成本	场地平整度	经济效益
长螺旋钻杆+柴油锤击桩机	一个小时引孔 4 个,打桩 10 根	7	低	高	低
旋挖钻机+柴油锤击桩机	一个小时引孔 10 个,打桩 10 根	6	偏高	高	中
旋挖钻机+液压振动打桩机	一个小时引孔 6 个,打桩 20 根	4	偏高	低	高

#### 3.2 钢筋混凝土防渗墙施工方案

原设计为素混凝土防渗墙，上下同厚，为

60 cm，高度为 0.8~7.2 m，高度较高的素混凝土墙体居多，两侧贴 4 mm 厚钢板。该设计方案从施

工工艺角度存在以下问题：1)施工进度慢，针对较高素混凝土墙体需多次分层浇筑，造成素混凝土防渗墙抗剪强度低、抵抗侧向变形能力差。两侧贴钢板施工工艺复杂，施工效率较低。2)防渗墙施工完毕后需进行两侧抛石筑堤，两侧回填石料易对素混凝土防渗墙造成不均匀挤压、破坏。3)素混凝土墙为上下同为 60 cm 厚的薄壁结构，基础不稳、易倾覆。

从确保工程质量、加快施工进度、不增加项目投资的角度，提出如下优化建议：1)取消防渗墙两侧 4 mm 厚钢板，防渗墙厚度调整为 50 cm，在防渗墙内部设置钢筋以改善防渗墙抵抗外部冲击能力，增加防渗墙结构强度。2)扩大下部基础，为防渗墙提供稳定的下部基础，改善防渗墙竖向受力能力，增强防渗墙结构稳定性。3)采用分层浇筑施工工艺，第 1 层浇筑与箱涵顶部平齐，模板采用对拉杆固定，浇筑完毕墙体上的对拉孔用掺膨胀剂的砂浆充填密实。第 1 层浇筑完毕且两侧回填堤心石后，进行第 2 层浇筑。

优化前后对比见图 3。优化前后经济性分析见表 3，造价基本保持不变。综上，钢筋混凝土防渗墙比钢板夹素混凝土墙更适合作为防渗结构。

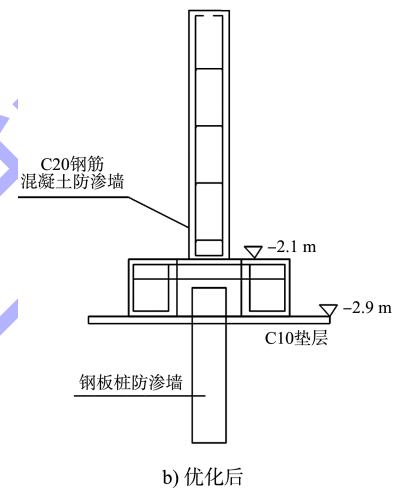
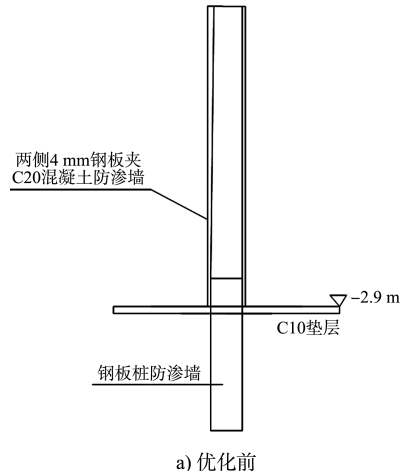


图 3 优化施工前后对比

表 3 优化前后经济性对比分析

优化前后	材料	型号	工程量	单价/元	合价/元	总价/元
优化前	钢板	4 mm 235	0.36 t	2 850.00	1 029.14	1 245.80
	钢板加工	-	0.36 t	600.00	216.66	
优化后	钢筋	18	0.08 t	3 255.00	271.68	1 256.28
		12	0.11 t	3 360.00	356.55	
	槽钢	8 <sup>#</sup>	0.02 t	2 730.00	43.90	
	基础混凝土	C20	0.48 m <sup>3</sup>	341.25	163.80	
	基础混凝土浇筑	-	0.48 m <sup>3</sup>	260.00	124.80	
	钢筋加工绑扎	-	0.19 t	850.00	161.15	
	基础开挖	-	0.48 m <sup>3</sup>	280.00	134.40	

注：1. 将变更部分进行对比；2. 取平均高度，以每延米费用进行核算比较；3. 防渗墙单侧总面积 8 560.52 m<sup>2</sup>，总长度 1 488.28 m，平均高度 5.750 m。

#### 4 结语

1)相较于水泥搅拌桩，钢筋混凝土防渗墙咬合钢板桩更易控制地下桩咬合质量，降低了施工难度。

2)相较于水泥搅拌桩构建防渗墙(综合单价

607.32 元/m)，新建堤坝采用钢筋混凝土防渗墙咬合钢板桩止水防渗造价低(528.29 元/m)、适应性及耐久性强、影响因素少、止水防渗效果较好。

3)对比 4 种钢板桩施工方案，建议采取旋挖钻机+液压振动打桩机工艺方案。(下转第 112 页)