



重力式码头前沿作业地带 堆载预压技术应用与成效

刘洋, 李春阳, 乔梁

(中交第四航务工程勘察设计院有限公司, 广东 广州 510290)

摘要: 码头前沿作业地带是集装箱码头港区装卸作业最繁忙的区域, 其场地的整体稳定性是保证港区作业效率的重要因素之一, 也是降低自动化集装箱码头运营时期智能设备维护成本的主要基础。然而, 以重力式结构形式为主体的集装箱码头前沿作业地带通常存在两个质量通病: 一是岸桥两轨之间区域“凹陷”现象, 二是岸桥陆侧轨“突出”现象。近年来, 随着交通建设由追求速度、规模向注重品质、效益转变, 重力式码头前沿作业地带堆载预压技术的应用逐步增多, 从而为重力式码头后方抛石棱体密实沉降研究提供了更多的验证数据, 也可较好地解决岸桥两轨间积水导致自动化水平运输设备视觉感应受干扰、水平运输设备在岸桥陆侧轨跳车等系列质量通病。

关键词: 重力式码头; 码头前沿作业地带; 质量通病; 沉降; 堆载预压

中图分类号: U 653.5

文献标志码: A

文章编号: 1002-4972(2022)10-0110-05

Application and effect of surcharge preloading for apron operation area of gravity terminal

LIU Yang, LI Chun-yang, QIAO Liang

(CCCC-FHDI Engineering Co., Ltd., Guangzhou 510290, China)

Abstract: The apron operation area is the busiest area for loading and unloading operations in the container terminal. The overall stability of the site is one of the important factors to ensure the operation efficiency of the port. For automated container terminals, it is also the main factor to reduce the maintenance cost of intelligent equipment. However, in the container terminal with gravity structure, there are two common quality problems in the apron operation area, one is the phenomenon of ‘sag’ in the area between the two rails of the quay crane, and the other is the phenomenon of ‘protruding’ of the land side rail of the quay crane. In recent years, with the transformation of transportation construction from pursuing speed and scale to focusing on quality and efficiency, the application of surcharge preloading technology provides more verification data of the compact settlement of the rock mound, and can also better solve the series of quality problems, such as the disturbance of visual sensing of the automated horizontal transportation equipment caused by the accumulation of water, and the jumping of the horizontal transportation equipment on the land side rail of the quay crane.

Keywords: gravity quay wall; apron operation area of terminal; common quality problem; settlement; surcharge preloading

重力式码头应用广泛, 建设技术成熟, 但其前沿作业地带通常存在两个质量通病, 一是岸桥两轨之间区域“凹陷”现象; 二是岸桥陆侧轨“突出”现象。重力式码头常采用抛石棱体^[1]作为

过渡结构抛填于结构后方, 既可大幅度减少墙背土压力而利于码头结构整体稳定^[2], 也便于倒滤层结构与港区大规模回填材料的施工。然而, 抛石棱体难以通过施工密实, 块石以散体形式不断

收稿日期: 2022-05-20

作者简介: 刘洋(1982—), 女, 高级工程师, 从事港口与航道工程设计工作。

蠕变产生沉降,造成岸桥两轨之间区域出现“凹陷”现象,破坏了原有排水坡度和排水方式产生积水及路面结构层开裂等,特别是岸桥两轨间的积水反射光将干扰自动化水平运输设备的感光元件,影响智能系统的判断,导致定位不精准、生产作业效率降低等问题。岸桥陆侧的刚性轨道基础与轨道两侧路面基础的不协调、港区运营初期路侧基础的沉降会导致岸桥陆侧轨“突出”现象,对路面进行维修会影响正常的作业效率、造成水平运输设备在岸桥陆侧轨跳车、降低自动感应元件寿命、增加运营成本。

据初步统计,重力式码头建成后 5 a 内,码头后方沉降值达 5~20 cm,个别达 20 cm 以上,产生这些沉降的主因是码头后方的两轨之间通常回填块石棱体的密实压缩和地基土的固结沉降,目前对地基土固结沉降研究成果较多且应用成熟,但国内外针对块石棱体沉降的研究与试验较少。随着加快建设交通强国、推动交通高质量发展的步伐,越来越多的项目开始注重工程品质,建设期常采用适当的工程措施解决长期以来存在的质量通病,如针对重力式码头前沿作业地带不均匀沉降问题,采用堆载预压措施达到运营期降本增效的目的。本文通过对重力式码头结构后方抛石棱体沉降理论分析,结合堆载预压实施监测结果,得出抛石棱体沉降在附加应力下的压缩系数取值建议,并提出堆载预压的技术要求,实施阶段严格执行观测、监测、预警等安全措施。

1 工程概况

钦州港大榄坪港区某已建沉箱重力式码头可靠泊 20 万吨级集装箱船,采用国际通用有限元软件 PLAXIS 3D 对重力式码头进行整体性三维空间建模分析,选择合适的本构模型模拟土的力学特性以及土与结构之间的相互作用,预估码头前沿作业地带在港区工后正常荷载使用下的最终沉降。

码头基槽开挖后抛填 1~3 m 厚 10~100 kg 块石形成基床,其上安放 C40 钢筋混凝土沉箱,沉箱主尺度 23.92 m×15.80 m×21.00 m(长×宽×高),宽度包括前趾宽度 1 m。单件沉箱质量 3 460 t。沉箱前排舱格内部分回填块石 1~100 kg(含泥量<10%),中间舱格和后排舱格全部回填同等块石至顶部,沉箱在前排舱格上方设置 C40 现浇混凝土胸墙,胸墙宽度为 5.0 m,高度 3.6 m。墙后设置 10~100 kg 抛石棱体(含泥量<5%),棱体后依次铺设 2 片石垫层、混合倒滤层及土工布 2 层,块石棱体顶高程 2.0 m,在块石棱体顶面至道路底面之间区域同样设置 10~100 kg 块石棱体(含泥量<5%),陆域其余区域回填中粗砂($\varphi \geq 30^\circ$)并振冲密实($N \geq 15$ 击)。轨道梁支撑在 PHC 双桩上,桩径 0.8 m,纵向桩距 2.7~4.6 m。码头典型断面见图 1。

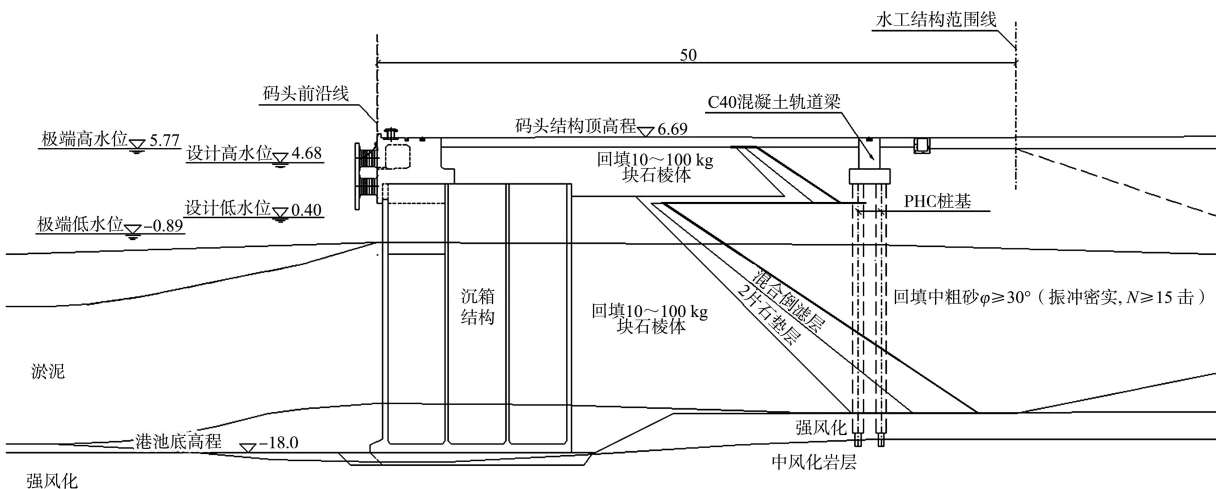


图 1 码头典型断面(单位:m)

2 模型建立

建立由地基组、抛石基床、沉箱结构、混凝土胸墙、抛石棱体、轨道梁与基础、回填砂组成的三维有限元模型,模拟码头墙体在施工和使用状态下的沉降,其中抛石棱体的弹性模量为15 MPa。采用实体单元对组成部分的材料进行模拟。排水的边界为四周、上方及底部。

由于钦州大榄坪港区地质较为均匀,只需考虑岸桥两轨间及岸桥陆侧轨两侧沉降,综合考虑最不利荷载工况组合为“地基整体压缩变形最大的地质+平均基床厚度1 m+使用荷载考虑堆载30 kPa”。

PLAXIS软件的特点是按照工程建设的实施步骤分析本构的应力、位移、沉降情况,准确建立步骤模拟是分析结果精准的前提。统一实施步骤的模拟首先考虑在泥面线高程上进行初始应力平衡,其后步骤分别为基槽与码头前沿的疏浚、抛石基床、沉箱与胸墙结构放置、后方中粗砂回填,荷载施加环节为码头前沿线陆侧5.0 m后施加堆载。按照以上统一实施步骤,最不利情况下的工后最终沉降值为55.33 mm。码头整体沉降位移云图见图2。

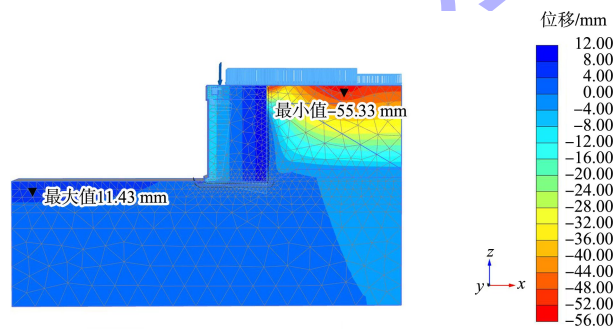


图2 码头工后最终整体沉降位移云图

码头结构与前沿作业地带的地基土主要为强风化岩与中风化岩,地基的工后沉降不明显,从图2云图来看,码头结构沉降微小,且在抛石棱体下方的地基土引起的沉降微小,仅为4~8 mm。

由此可见,两轨间抛石棱体的沉降主要是由散体引起的压缩沉降,对于PLAXIS有限元软件,计算抛石棱体沉降的原理采用公式(1)^[3]:

$$\Delta H_1 = (\Delta s \cdot H) / E_s \quad (1)$$

式中: ΔH_1 为附加应力引起的压缩沉降量(m); Δs 为附加应力(kPa); H 为压缩层厚度(m); E_s 为压缩层弹性模量(kPa)。式中附加应力与压缩层厚度取值分别为30 kPa、24.6 m。国内外文献中极少提及抛石棱体弹性模量取值,结合文献[4]与工程经验,弹性模量取15 MPa,其取值的合理性将通过后续的堆载预压的实测数据进行论证。由此可得出 $\Delta H = 49.2$ mm,与PLAXIS计算结果较为吻合。综上,钦州码头的地质较好,岩石层沉降极小,可忽略。PLAXIS计算的沉降结果主要是抛石棱体在附加应力下的压缩沉降,而此沉降并非码头运营期的最终沉降值。

在码头使用过程中,抛石棱体受自重的影响自密实沉降,才是码头使用过程中的最大沉降值。结合国外文献公式^[5]计算抛石棱体由于散体蠕变产生自密实沉降,见式(2):

$$\Delta H_2 = \alpha Hlg(t_3/t_1) - \alpha Hlg(t_2/t_1) \quad (2)$$

式中: ΔH_2 为蠕变自密实沉降(m); α 为蠕变系数,为0.20%; t_1 为抛石棱体从开始施工至施工完毕时间,为2个月; t_2 为抛石棱体施工完毕至交工验收期间,为8个月; t_3 为抛石棱体施工完毕至工程使用寿命,为608个月。此蠕变沉降结果与附加应力无关,只与蠕变系数与时间相关。由此可得出码头运营期的最终沉降值 $\Delta H_2 = 81.3$ mm。

综上所述可知,码头在使用期间岸桥两轨之间最大沉降将达到81.3 mm,造成了岸桥两轨“凹陷”明显,岸桥陆侧轨“突出”值较大。

3 堆载技术要求

3.1 堆载范围与监测点布置要求

为解决岸桥两轨“凹陷”与岸桥陆侧轨“突出”的问题,考虑距离码头前沿线5.0 m起坡,总宽度为45.0 m,具体布置见图3。

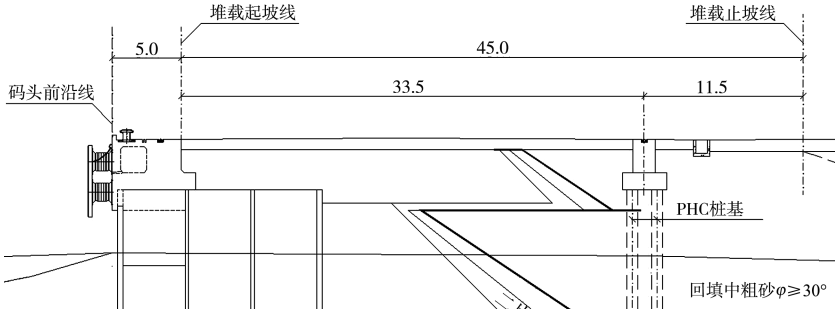


图 3 堆载预压横向范围布置 (单位: m)

在 350 m 长码头纵向上布置 5 个表层沉降观测点, 为 S01~S05; 布置 2 个表层水平位移监测点, 分别为 S-BZ01、S-BZ02; 布置 3 个深层水平位移监测点, 分别为 S-CX01、S-CX02、S-CX03。具体布置见图 4。

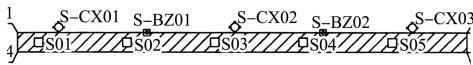


图 4 测点布置

3.2 堆载时间与荷载要求

由公式(1)可知, 可通过对抛石棱体加大密实程度提高附加应力值。若堆载预压荷载为 30 kPa, 堆载足够的时间, 可以提前消除沉降约 55 mm, 即工后沉降为 26 mm; 若堆载预压荷载为 50 kPa, 堆载足够的时间, 可以提前消除沉降约 82 mm, 即工后沉降理论上为 0。考虑现场实际情况, 堆载时间受到工期的制约, 拟定为堆载 1 个月, 因此考虑预压堆载顶面高程为 10.0 m, 堆载距离码头前沿线 5.0 m 处起坡, 坡度不陡于 1:2, 可提供堆载预压附加应力荷载 55 kPa。

3.3 监测频率及预警值

为确保堆载预压过程中码头结构稳定安全,

需加密监测频率并且提出合理的预警值。监测频率见表 1。

表 1 测点监测频率

测点类型	满载前加载频率/(次·d ⁻¹)	静压后期间隔时间/d
表层沉降观测点(沉降板)	1	3
深层水平位移监测点(测斜)	1~2	3
表层水平位移监测点(边桩)	1	2

- 1) 地表沉降预警。沉降速率 5 mm/d; 加固区边界处的表层沉降不超过 10 mm/d。
- 2) 水平位移(边桩)预警。位移速率预警值 3 mm/d, 报警值 5 mm/d, 最大累计位移不超过 200 mm。

4 堆载预压实施与监测

4.1 表层沉降后期监测结果

堆载预压表层沉降监测结果见表 2。堆载预压监测结果显示, 码头前沿作业地带在堆载预压 1 个月内总平均沉降量为 91.12 mm, 最小值 34.23 mm, 最大值 150.29 mm。后 10 d 平均变化速率为 0.84 mm/d。监测点沉降速率曲线见图 5, 累计沉降曲线见图 6。

表 2 表层沉降监测结果

点号	最大变化率/(mm·d ⁻¹)										平均变化率/(mm·d ⁻¹)	累计沉降量/mm
	1~20 d	21~24 d	24 d	25 d	26 d	27 d	28 d	29 d	30 d			
S01	3.1	0.82	0.83	0.78	0.75	0.69	0.63	0.55	0.46	0.71	34.23	
S02	6.2	0.90	0.95	0.98	0.97	0.93	0.86	0.78	0.67	0.87	59.76	
S03	9.4	0.95	0.98	0.98	0.94	0.91	0.83	0.75	0.64	0.86	83.77	
S04	12.8	0.96	0.99	0.95	0.99	0.93	0.82	0.77	0.66	0.88	150.29	
S05	14.2	0.95	0.99	0.97	0.99	0.90	0.85	0.84	0.77	0.89	127.56	

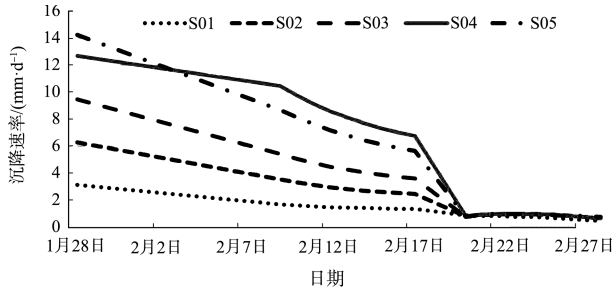


图5 监测点沉降速率曲线

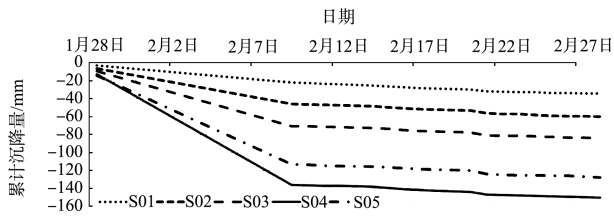


图6 监测点累计沉降量曲线

4.2 表层水平与深层水平位移监测结果

监测区域共布置2个表层水平位移监测点，S-BZ01号轴向水平位移速率为0.25~1.89 mm/d，轴向累计位移为74.32 mm；S-BZ02号轴向水平位移速率为0.32~2.24 mm/d，轴向累计位移为127.24 mm。在堆载预压过程中，未达到报警值。

监测区域共布置3个深层水平位移监测点，S-CX01号位移深层水平位移最大深度13.5 m，累计最大位移为6.79 mm；S-CX02号深层水平位移最大深度11.0 m，累计最大位移为12.06 mm；S-CX03号深层水平位移最大深度10.5 m，累计最大位移为17.85 mm。在堆载预压过程中，未达到报警值。

4.3 堆载预压成果分析

由监测数据表明，堆载早期各监测点沉降显著，到第20~25 d时，沉降速率大为减缓，由14.2 mm/d下降至0.8 mm/d，沉降曲线逐渐趋于平缓。

若采用公式(1)，附加应力为堆载预压荷载55 kPa时，抛石棱体压缩沉降值为90.2 mm。实践证明，堆载预压一个月后各观测点的总平均沉降量为91.12 mm，与计算值高度吻合，由此可知，针对某附加应力下抛石棱体压缩沉降值可由公式(1)评估，且抛石棱体的弹性模量取值为15 MPa较

为合理。

堆载预压后总平均沉降量为91.12 mm，已提前消除了抛石棱体由于自重导致的沉降81.3 mm，后期码头沉降将非常小，解决了码头前沿作业地带的质量通病问题。

5 结语

1)通过实际工程案例，重力式码头后方抛石棱体在附加应力下的压缩沉降量可按照公式进行初步评估，且抛石棱体的弹性模量值可取15 MPa。

2)55 kPa的预压荷载对抛石棱体的初期沉降影响较大，约1个月后沉降速率大幅减缓，下降至平稳值，由此可见：堆载预压效果最好的时间段在堆载的初期；其后沉降速率大幅减缓，后续项目有条件时可考虑堆载预压周期适当增加至1~3个月。

3)可采用抛石棱体蠕变自密实公式初步预估棱体蠕变自密实沉降值，通过压缩沉降量公式计算附加应力值，堆载预压荷载值可稍大于此值。

4)堆载预压监测结果显示，沉降值在一定范围内的浮动，堆载预压可消除码头前沿线的不均匀沉降。

5)堆载预压可提前消除抛石棱体自密实沉降，码头工后沉降将非常小，解决了岸桥两轨“凹陷”与岸桥陆侧轨“突出”的质量问题。

参考文献:

- [1] 顾新星, 邵昌浩. 重力式码头施工质量的有效控制[J]. 水运工程, 2017(S1): 68-70.
- [2] 赵辉. 沉箱码头后方棱体结构的优化设计及主要施工工艺[J]. 港工技术, 2011, 48(2): 34-36.
- [3] 陈希哲. 土力学地基基础[M]. 4版. 北京: 清华大学出版社, 2004: 100-102.
- [4] 郭林林, 别社安, 寇军, 等. 重力式码头抛石基床压缩特性和变形参数试验研究[J]. 水利学报, 2019, 50(4): 524-533.
- [5] JAMES K M, KENICHI S. Fundamentals of soil behavior[M]. New York: John Wiley & Sons Inc., 2005: 354.